

БРО Орфей исп.2



БРО Орфей исп.2

Блок Речевого Оповещения



ПРЕДНАЗНАЧЕН:

Для воспроизведения и трансляции сигналов речевого оповещения на акустические модули ([АМ-1](#)) при возникновении пожара и других чрезвычайных ситуаций. Работа в составе систем оповещения 3–5 типов на различных объектах.

ЗАПИСЬ СООБЩЕНИЙ:

- через интерфейс RS-232 (помощью ПО [OrpheyRLib](#) или [УЗРС](#));
- через линейный вход;
- с помощью встроенного микрофона;

ВОСПРОИЗВЕДЕНИЕ СООБЩЕНИЙ:

- включение оповещения персоналом или по команде от ППКП замыканием управляющих контактов;
- автоматическое управление потоками эвакуации включением одного из 4-х сообщений с различными задержками при использовании системы совместно с ППКП "[Радуга-2А](#)" / "[Радуга-4А](#)" (через [АИБ-О](#));
- трансляция сигналов от внешних источников.

ОСНОВНЫЕ ХАРАКТЕРИСТИКИ:

Прибор обеспечивает:

- управление одной зоной речевого оповещения;
- память прибора 128 сек;
- выбор одного из четырех записанных сообщений в соответствии с командой управления (замыканием

контактов или от [АИБ-О](#));

- включение общего оповещения с программируемой задержкой (5-130 с) после оповещения персонала;
- контроль исправности входов управления, линии связи с [АИБ-О](#), линий оповещения (ЛО1 – ЛО16), состояния питания (220В и АБ), датчика вскрытия;
- подзаряд встроенного аккумулятора, защиты от разряда.

Индикация:

БРО имеет светодиодные индикаторы: "Оповещение", "Неиспр. входа", "Неиспр. выхода", "Упр/Запись", "Питание".

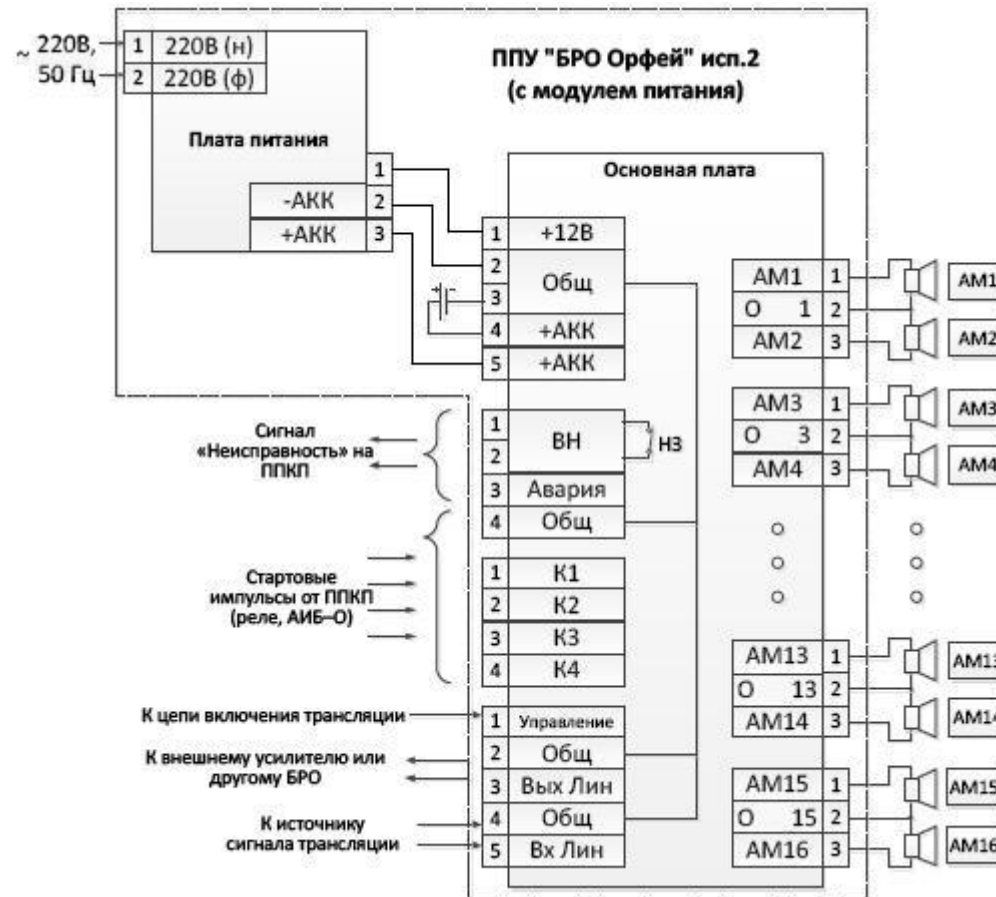
Входы:

- 4 контролируемых входа запуска оповещения замыканием контактов;
- вход включения оповещения посредством [АИБ-О](#) (в системах на базе ППКП "[Радуга-2А](#)", "[Радуга-4А](#)");
- линейный вход для трансляции сигналов оповещения (сигналы ГО-ЧС или от микрофонного усилителя);
- вход управления.

Выходы:

- 16 выходов на акустические модули, суммарная выходная мощность - 16 Вт;
- линейный выход подключения внешнего усилителя 0.15В или 1В;
- выход неисправности релейный (НЗ контакты) и потенциальный.

Технические характеристики	
- длительность записанных речевых сообщений, не менее	128 сек.
- количество выходов для подключения АМ исп.1	16
- номинальная выходная мощность усилителя	16 Вт
- номинальное напряжение сигнала на выходах	4,5 В
- уровень звукового давления на расстоянии 1 м (на частоте 1 кГц, при малом сопротивлении проводов)	не менее 94 дБа
- задержка включения общего оповещения после оповещения персонала	5 - 130 с
- напряжение питания	165-253В (50Гц)
- ток потребления в дежурном режиме, не более	30 мА
- время работы прибора от резервного источника питания: в дежурном режиме в режиме тревоги	24 ч 1 ч
- габаритные размеры	240x200x70 мм
- диапазон рабочих температур	-10...+55 °С



Общая схема подключений